

РУКОВОДСТВО ПО ЭКСПЛУАТАЦИИ

БАКИ ГИДРОПНЕВМАТИЧЕСКИЕ

Расширительные мембранные

для систем отопления тип STH



Гидроаккумуляторы

для систем водоснабжения тип STW



Оглавление

№	НАИМЕНОВАНИЕ	СТР.
1	Сведения об изделии	2
2	Назначение изделия	2
3	Устройство и технические характеристики	3
4	Номенклатура и габаритные размеры	4-6
5	Указания по монтажу	6-7
6	Указания по эксплуатации и техническому обслуживанию	8
7	Условия хранения и транспортировки	8
8	Утилизация	8
9	Приемка и испытания	8

1. СВЕДЕНИЯ ОБ ИЗДЕЛИИ

1.1. НАИМЕНОВАНИЕ

Баки гидропневматические тип STH, STW

1.2. ИЗГОТОВИТЕЛЬ

Торговая марка "STOUT", Завод фирмы-изготовителя: ООО «УНИДЖИБИ», 303211, Орловская обл., Кромской р-н, с. Вожово.

2. НАЗНАЧЕНИЕ ИЗДЕЛИЯ

Баки гидропневматические STOUT – закрытые, относительно атмосферы, сосуды с эластичной мембраной, отделяющей газовую и жидкую среды. Баки подразделяются на расширительные баки (тип STH) и гидроаккумуляторы (тип STW).

2.1 РАСШИРИТЕЛЬНЫЕ БАКИ ТИП STH (красного цвета).

Устанавливаются в замкнутых системах водяного отопления зданий и служат для:

- компенсации тепловых изменений теплоносителя;
- поддержания статического давления в системе;
- исключения проникновения кислорода атмосферного воздуха в теплоноситель.

Расширительные сосуды могут также использоваться в системах тепло- и холодоснабжения вентиляционных установок.

2.2. ГИДРОАККУМУЛЯТОРЫ ТИП STW (синего цвета).

Предназначены для применения во внутренних системах холодного хозяйственно-питьевого водоснабжения для обеспечения:

- запаса воды на период обесточивания электроснабжения водоподъемной насосной установки;
- поддержания минимально необходимого давления в системе;
- сглаживания гидроударов при включении насоса;
- снижения числа пусков насоса и, как следствие, продление срока его службы.

3. УСТРОЙСТВО И ТЕХНИЧЕСКИЕ ХАРАКТЕРИСТИКИ

3.1. КОНСТРУКЦИЯ И МАТЕРИАЛЫ

ЭСКИЗ	№ ПОЗ	НАИМЕНОВАНИЕ	МАТЕРИАЛ
	1	Корпус	Сталь
	2	Эластичная мембрана	EPDM
	3	Присоединительный патрубок с трубной резьбой	Сталь
	4	Воздушный ниппель	EPDM/латунь
	5	Держатель мембраны с заглушкой	Сталь оцинкованная
	6	Фланец для смены мембраны*	Сталь оцинкованная/Сталь окрашенная
	7	Площадка для монтажа оборудования	Сталь
	8	Ножки	Сталь

*Номенклатуру баков со сменной мембраной см. в таблице ниже.

3.2. УСТРОЙСТВО.

Внутренняя полость мембраны заполняется водой или теплоносителем из присоединенной к баку системы водоснабжения или отопления.

Мембраны, изготовленные в форме мешка из резины типа EPDM, отличаются целым рядом преимуществ:

- большая устойчивость к атмосферным явлениям;
- имеет эффективный для использования в гидравлических системах коэффициент эластичности;
- долгосрочная функциональность при номинальной работе системы.

В пространство между мембраной и корпусом предварительно закачивается воздух через воздушный ниппель для создания в системе необходимого гидростатического давления, а также обеспечения возможности растягивания рукава в результате увеличения объема теплоносителя в системе отопления при его нагреве.

3.3. ТЕХНИЧЕСКИЕ ХАРАКТЕРИСТИКИ.

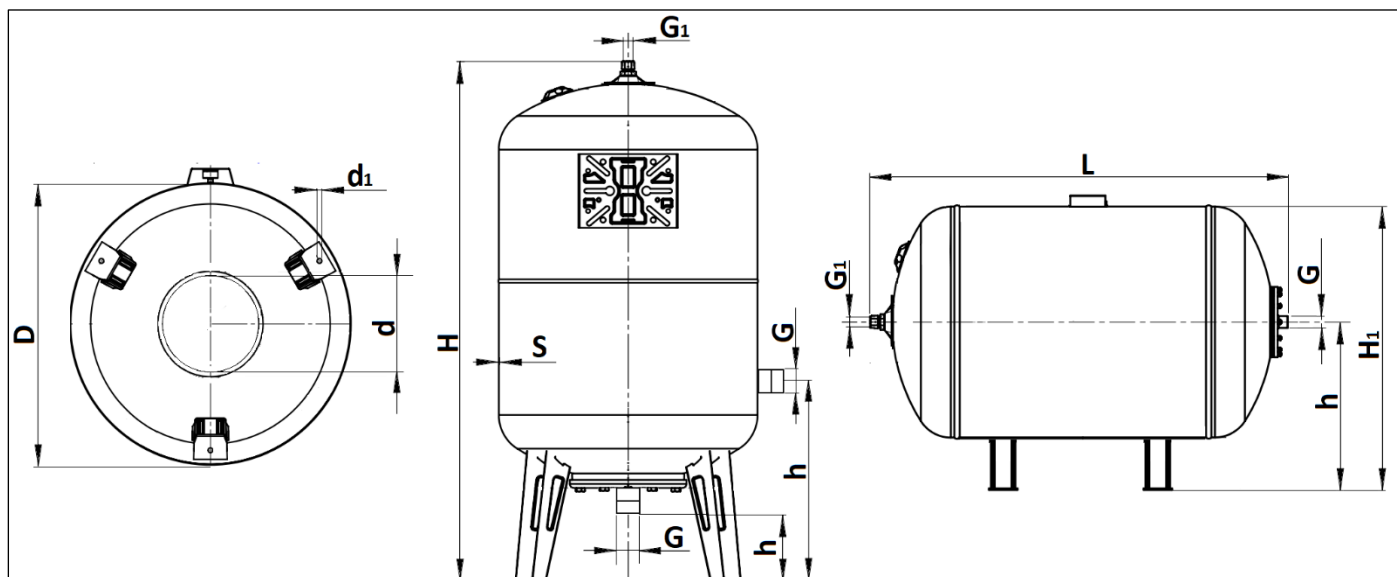
НАИМЕНОВАНИЕ	ЗНАЧЕНИЕ	ПРИМЕЧАНИЕ
Рабочая среда	Вода или водный раствор гликолей	До 50%
Диапазон температур рабочей среды, °С	От -10 до +100	
Давление воздушной подушки, бар	1,5 (2,0)	Заводское
Габаритные размеры	См. пункт 4	
Резьба патрубков	UNI ISO 228/1	
Средний срок службы, лет	10	
Температура транспортировки и хранения, °С	От -50 до +50	

4. НОМЕНКЛАТУРА И ГАБАРИТНЫЕ РАЗМЕРЫ

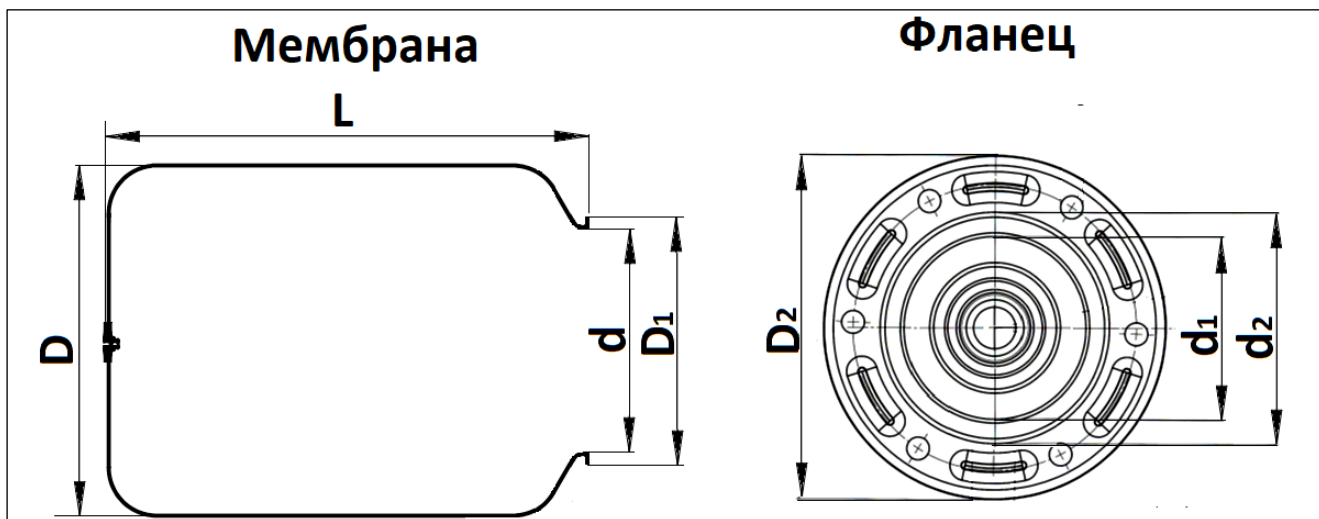
4.1. НОМЕНКЛАТУРА

Артикул	Модификация	Объем, литр	Максимальное давление PN, бар	Давление воздуха, бар	Наличие площадки для оборудования	Размещение воздушного ниппеля	Размещение патрубка присоединия	Мембрана
1. Гидроаккумуляторы (синего цвета)								
STW-0001-000008	Вертикальный	8	8	2,0	Нет	Осевое (по центру)	Нижнее	Не сменная не проходная. Бак не разборный
STW-0001-000012		12						
STW-0001-000020		20						
STW-0001-000024		24						
STW-0002-000050		50	10		Есть	Боковое (смещен от центральной оси)	Нижнее	Сменная не проходная
STW-0002-000080		80						
STW-0002-000100		100						
STW-0002-000150		150						
STW-0002-000200		200						
STW-0002-000300		300						
STW-0002-000500		500						
STW-0002-000750		750						
STW-0002-001000		1000						
STW-0001-100020	Горизонтальный	20		1,5				
STW-0003-000050		50						
STW-0003-000080		80						
STW-0003-000100		100						
STW-0003-000200		200						
STW-0003-000300		300						
2. Расширительные баки (красного цвета)								
STH-0004-000005	Вертикальный	5	5	1,5	Нет	Осевое (по центру)	Верхнее	Не сменная не проходная. Бак не разборный
STH-0004-000008		8						
STH-0004-000012		12						
STH-0004-000018		18						
STH-0006-000024		24	6			Боковое (смещен от центральной оси)	Верхнее	Сменная не проходная
STH-0006-000050		50						
STH-0006-000080		80						
STH-0006-000100		100						
STH-0006-000150		150						
STH-0006-000200		200						
STH-0006-000300		300						
STH-0006-000500		500						
STH-0006-000600		600						
STH-0006-000700		700						
STH-0005-000035		35	5			Боковое (по центру)	Боковое	Не сменная не проходная. В виде диафрагмы. Бак не разборный.
STH-0005-000050		50						
STH-0005-000080	80							
STH-0005-000100	100							

4.2. ГАБАРИТНЫЕ РАЗМЕРЫ



АРТИКУЛ	ОБЪЕМ, ЛИТР	РЕЗЬБА ПАТРУБКОВ, ДЮЙМЫ		РАЗМЕРЫ, ММ							МАССА, КГ
				ВЫСОТА БАКА		ДЛИНА БАКА	ВЫСОТА ДО ПАТРУБКА	ДИАМЕТР БАКА	ДИАМЕТР ГОРЛОВИНЫ	ТОЛЩИНА СТЕНКИ БАКА	
				H	H ₁						
1. Гидроаккумуляторы (синего цвета)											
STW-0001-000008	8	3/4"	-	305	-	-	-	210	-	1 мм	2,95
STW-0001-000012	12	3/4"	-	390	-	-	-	210	-	1 мм	4,12
STW-0001-000020	20	1"	-	480	-	-	-	250	97	1 мм	4,5
STW-0001-000024	24	1"	-	325	-	-	-	360	97	1 мм	4,75
STW-0002-000050	50	1"	-	700	-	-	180	382	97	1 мм	11,5
STW-0002-000080	80	1"	-	790	-	-	160	450	97	1 мм	21
STW-0002-000100	100	1"	1/2"	905	-	-	150	450	97	1,5 мм	28
STW-0002-000150	150	1"	1/2"	880	-	-	140	580	97	1,5 мм	42
STW-0002-000200	200	1 1/2"	1/2"	1100	-	-	200	580	145	1,5 мм	54
STW-0002-000300	300	1 1/2"	1/2"	1435	-	-	200	580	145	1,5 мм	75
STW-0002-000500	500	1 1/2"	1/2"	1330	-	-	150	800	145	2,5 мм	93
STW-0002-000750	750	1 1/2"	1/2"	1870	-	-	150	800	145	2,5 мм	213
STW-0002-001000	1000	2"	1/2"	1900	-	-	150	930	208	3 мм	219
STW-0001-100020	20	1"	-	-	260	480	140	250	97	1 мм	4,5
STW-0003-000050	50	1"	-	-	400	525	200	382	97	1 мм	11,5
STW-0003-000080	80	1"	-	-	470	640	240	450	97	1 мм	21
STW-0003-000100	100	1"	1/2"	-	470	755	250	450	97	1,5 мм	28
STW-0003-000200	200	1 1/2"	1/2"	-	600	915	300	580	145	1,5 мм	40
STW-0003-000300	300	1 1/2"	1/2"	-	630	1245	310	580	145	1,5 мм	54
2. Расширительные баки (красного цвета)											
STH-0004-000005	5	-	3/4"	270	-	-	-	210	-	1 мм	2,1
STH-0004-000008	8	-	3/4"	305	-	-	-	210	-	1 мм	2,2
STH-0004-000012	12	-	3/4"	390	-	-	-	210	-	1 мм	2,5
STH-0004-000018	18	-	3/4"	425	-	-	-	250	97	1 мм	4,1
STH-0006-000024	24	-	3/4"	325	-	-	-	360	97	1 мм	4,7
STH-0006-000050	50	-	1"	545	-	-	-	382	97	1 мм	8,1
STH-0006-000080	80	-	1"	640	-	-	-	450	97	1 мм	11,4
STH-0006-000100	100	-	1"	720	-	-	-	450	97	1,5 мм	16
STH-0006-000150	150	-	1"	710	-	-	-	580	97	1,5 мм	22,4
STH-0006-000200	200	-	1 1/2"	875	-	-	-	580	145	1,5 мм	28,6
STH-0006-000300	300	-	1 1/2"	1220	-	-	-	580	145	1,5 мм	38,9
STH-0006-000500	500	-	1 1/2"	1145	-	-	-	800	145	2,5 мм	88
STH-0006-000600	600	-	1 1/2"	1355	-	-	-	800	145	2,5 мм	95
STH-0006-000700	700	-	1 1/2"	1570	-	-	-	800	145	2,5 мм	110
STH-0005-000035	35	3/4"	-	360	-	-	120	380	-	1,5 мм	8,6
STH-0005-000050	50	3/4"	-	470	-	-	120	380	-	1,5 мм	10,1
STH-0005-000080	80	3/4"	-	600	-	-	150	450	-	1,5 мм	14,7
STH-0005-000100	100	3/4"	-	670	-	-	195	450	-	1,5 мм	15,5



Артикул	Модель мембраны	Наименование	РАЗМЕРЫ, мм						
			Длина	Диаметр	Горловина наружн	Горловина внутр	Диаметр фланца		
			L	D	D1	d	D2	d1	d2
-	v42008	Сменная мембрана из каучука EPDM для баков 5, 8, 12 литров универсальная	240	140	75	55	-	-	-
STW-0001-000020 STW-0001-000024 STW-0001-100020 STH-0004-000018 STH-0006-000024	v48024	Сменная мембрана из каучука EPDM для баков 18, 20, 24 литров универсальная	300	250	115	90	150	80	100
STW-0002-000050 STW-0003-000050 STH-0006-000050	Eurotechnology srl It35fl FOA0182 Sefa	Сменная мембрана из каучука EPDM для баков 50 литров универсальная	330	300	120	90	150	80	100
STW-0002-000080 STW-0003-000080 STW-0002-000100 STW-0003-000100 STH-0006-000080 STH-0006-000100	v42080 FOA0200 Sefa	Сменная мембрана из каучука EPDM для баков 60, 80, 100 литров универсальная	630	360	120	90	150	80	100
STW-0002-000150 STH-0006-000150	It150fl FOA0205 Sefa	Сменная мембрана из каучука EPDM для баков 150 литров универсальная	700	370	120	90	150	80	100
STW-0002-000200 STW-0003-000200 STH-0006-000200	v42200	Сменная мембрана из каучука EPDM для баков 200 литров универсальная	940	410	200	150	261	150	180
STW-0002-000300 STW-0003-000300 STH-0006-000300	v42300	Сменная мембрана из каучука EPDM для баков 300 литров универсальная	1330	460	200	150	261	150	180
STW-0002-000500 STH-0006-000500 STH-0006-000600	v42500S FOA0244 Sefa	Сменная мембрана из каучука EPDM для баков 500, 600 литров универсальная	1330	680	200	150	261	150	180
STW-0002-000750 STH-0006-000700	v421000S FOA0284 Sefa (750)	Сменная мембрана из каучука EPDM для баков 700-750 литров универсальная	1600	730	200	150	261	150	180
STW-0002-001000	v421000	Сменная мембрана из каучука EPDM для баков 1000, 1500, 2000 литров универсальная	1600	920	300	200	350*	-	-

*Используется плоский, не профильный фланец.

4. УКАЗАНИЯ ПО МОНТАЖУ

- Монтаж гидropневматических баков STOUT в трубопроводной системе должен выполняться квалифицированными специалистами;
- Выбор гидropневматических баков STOUT рекомендуется выполнять с использованием соответствующих компьютерных программ. Допускается с достаточной точностью подбирать баки по методике, изложенной в Приложении 5. Технического каталога STOUT;

- Перед монтажом бака необходимо проверить манометром давление газовой подушки, которое должно соответствовать заводским параметрам, допустимое отклонение давления $\pm 20\%$;
- Баки должны устанавливаться в месте, доступном для обслуживания, в котором они будут защищены от механических повреждений, вибраций и атмосферных воздействий;
- Для равномерного распределения нагрузки и обеспечения оптимальной устойчивости бака, поверхность пола под установку должна быть ровной, прочной и горизонтальной;
- Следует учитывать, что необорудованные ножками баки должны быть оборудованы дополнительным крепежом.
- На трубопроводе, соединяющем бак с магистралью, допускается установка запорной арматуры только с пломбирочным устройством, предотвращающим случайное перекрытие бака;
- Передача механического напряжения от бака на подводящий трубопровод и фитинги не допустима;
- **Внимание!** Гидропневматические баки STOUT не являются средством, предохраняющим систему от превышения давления, для этого система должна быть оборудована предохранительным клапаном, либо группой безопасности STOUT. При этом, значение настройки предохранительного клапана должно составлять не более 80 % от максимального давления бака ($P_{кл} \leq 0,8P_N$);
- **Внимание!** Расширительные баки рекомендуется устанавливать так, чтобы жидкость в них поступала сверху вниз (актуально для баков объемом до 200л). Это гарантирует отсутствие воздуха внутри мембраны;
- Рекомендуется устанавливать бак в точке минимального расчетного давления в системе. Пример установки мембранного бака показан на схемах ниже;

Схема подключения Гидроаккумулятора.

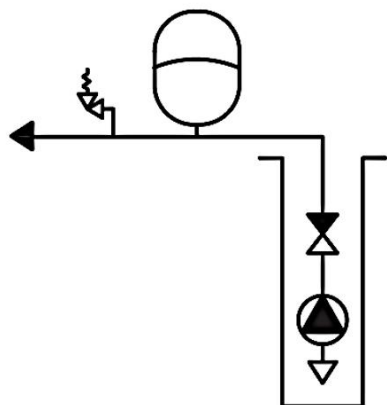
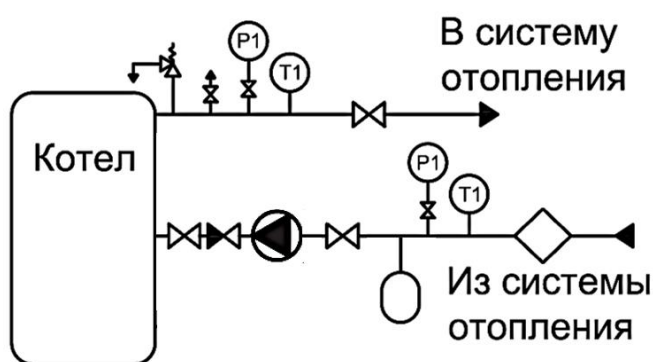


Схема подключения расширительного бака.



- После установки бака следует проверить соответствие фактического давления воздуха в баке расчетному значению и при необходимости снизить давление путем нажатия на клапан ниппеля или увеличить его с помощью воздушного компрессора;
- Для баков от 100 литров, в процессе первоначального заполнения водой, рекомендуется выпускать воздух из «водяного» пространства бака через отверстие в держателе мембраны, слегка отвернув на нем заглушку;
- После осуществления монтажа, перед сдачей эксплуатацию, система подлежит гидравлическому испытанию в соответствии с требованиями ГОСТ 24054 и ГОСТ 25136. Если при гидравлическом испытании системы предусматривается превышение приведенных параметров, то перед испытаниями бак должен быть отсоединен от системы, а подводящий трубопровод заглушен.

6. УКАЗАНИЯ ПО ЭКСПЛУАТАЦИИ И ТЕХНИЧЕСКОМУ ОБСЛУЖИВАНИЮ

Гидропневматические баки STOUT должны эксплуатироваться при давлении и температуре, изложенных в настоящем руководстве.

После длительных простоев, перед началом использования системы отопления необходимо проверять давление воздуха в баке, предварительно снизив давление в системе до нулевого значения. При необходимости требуется корректировка давления воздуха в баке при помощи насоса;

Не рекомендуется производить подкачку воздушной подушки при помощи компрессора, так как это может привести к попаданию в газовую полость агрессивных к материалу бака и мембраны веществ.

Не рекомендуется использовать баки в системах со средой, содержащей песок, глину или иные твердые абразивные частицы, которые могут привести к преждевременному механическому износу мембраны и корпуса, и/или разрушить покрытие соединений, засорить их.

В случае увеличения объема системы отопления в результате ее реконструкции (добавления нагревательных приборов, замены теплогенератора или изменения длины трубопроводов) следует пересчитать объем расширительного бака и при его недостаточности – заменить.

Способы самостоятельного устранения нарушений герметичности гидропневматического бака:

- произвести дополнительную затяжку золотника воздушного клапана;
- произвести дополнительную затяжку гайки воздушного клапана;
- произвести дополнительную затяжку гаек фланца – для гидропневматических баков с болтовым соединением фланца;
- произвести дополнительную затяжку гайки держателя мембраны - для гидроаккумуляторов объемом более 80л.

7. УСЛОВИЯ ХРАНЕНИЯ И ТРАНСПОРТИРОВКИ

Гидропневматические баки STOUT должны храниться в упаковке предприятия-изготовителя согласно условиям хранения по ГОСТ 15150-69.

Гидропневматические баки STOUT транспортируют любым видом транспорта в соответствии с правилами перевозки грузов и техническими условиями погрузки и крепления грузов, действующими на данном виде транспорта.

Гидропневматические баки STOUT при транспортировании следует оберегать от ударов и механических нагрузок, а их поверхность от нанесения царапин.

Гидропневматические баки STOUT хранят в условиях, исключающих вероятность их механических повреждений, в отапливаемых или не отапливаемых складских помещениях (не ближе одного метра от отопительных приборов), или под навесами.

8. УТИЛИЗАЦИЯ

Утилизация изделия производится в соответствии с установленным на предприятии порядком (переплавка, захоронение, перепродажа), составленным в соответствии с Законами РФ №96-ФЗ “Об охране атмосферного воздуха”, №89-ФЗ “Об отходах производства и потребления”, №52-ФЗ “О санитарно-эпидемиологическом благополучии населения”, а также другими российскими и региональными нормами, актами, правилами, распоряжениями и пр., принятыми во исполнение указанных законов.

9. ПРИЕМКА И ИСПЫТАНИЯ

Продукция, указанная в данном руководстве, изготовлена, испытана и принята в соответствии с действующей технической документацией фирмы-изготовителя.